

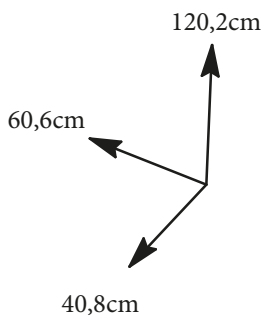


EKIPA

0094NOTIC6301



COMBI



FR Remerciements :
Nous vous remercions d'avoir
choisi un meuble créé et fabriqué
par Ekipa et espérons qu'il vous
donnera entière satisfaction.

EN Thanks :
Thank you for choosing furniture
designed and manufactured by
Ekipa. We hope you are totally
satisfied your purchase.

ES Agradecimientos :
Les damos las gracias por haber
elegido un mueble diseñado y
fabricado por el Ekipa y esperamos
que sea de su total agrado.

DE Danksagung:
Wir danken Ihnen für den Kauf eines
Frankreich von der Ekipa
entworfenen und hergestellten Möbelstücks
und hoffen, dass Sie es zu Ihrer
vollkommenen Zufriedenheit finden werden.



Temps de montage : 2h00



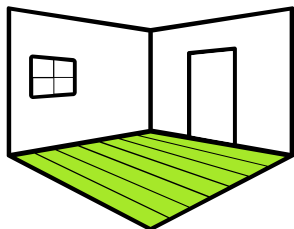
contact@parisot.com



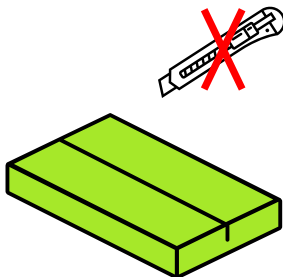
Conseils de préparation au montage : 20 min



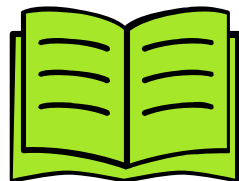
<https://qrco.de/bcJeNz>



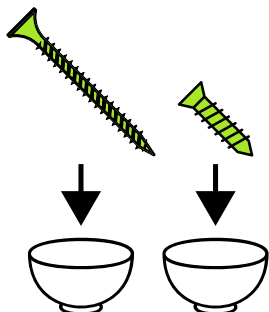
Faire un peu de place



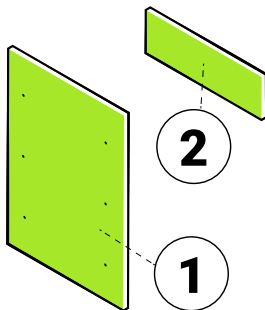
Pas d'outils tranchants



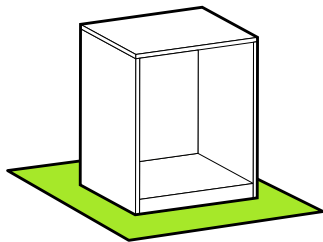
Bien suivre les instructions de la notice de montage



Trier vos quincailleries

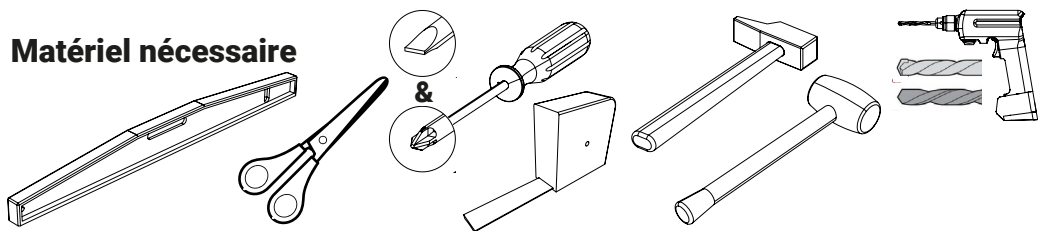


Repérer vos pièces

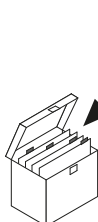


Protéger votre sol

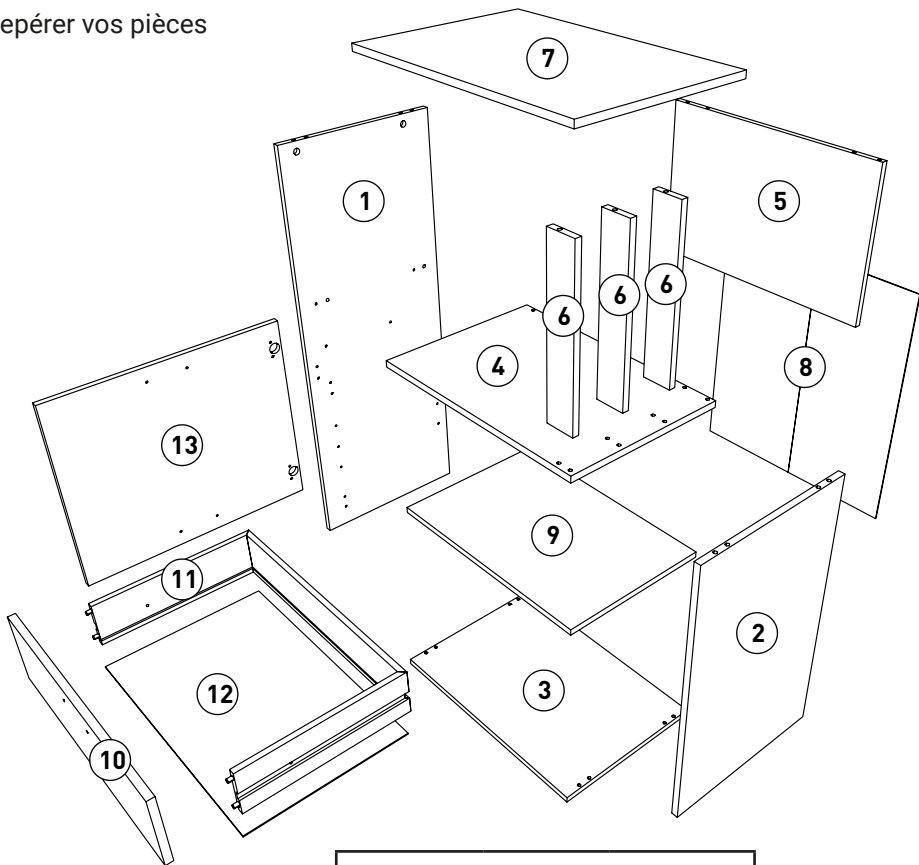
Matériel nécessaire



Conseils d'entretien



Repérer vos pièces

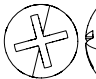
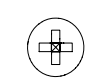
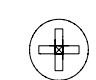

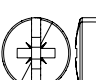




		cm		
Rep	Qté	Longueur	Largeur	Epaisseur
01	1	105,3	40,5	1,5
02	1	65	40,5	1,5
03	1	60,6	40,55	1,5
04	1	59,05	40,45	1,6
05	1	38,7	58,9	1,5
06	3	38,7	7	1,5
07	1	60,6	40,55	1,5
08	1	67,6	60,2	0,25
09	1	57,4	38,5	1,5
10	1	57	15,7	1,5
11	1	126,6	10	1,25
12	1	55,2	34,9	0,25
13	1	48,5	57	1,5

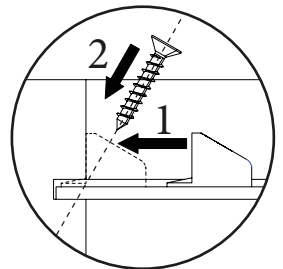
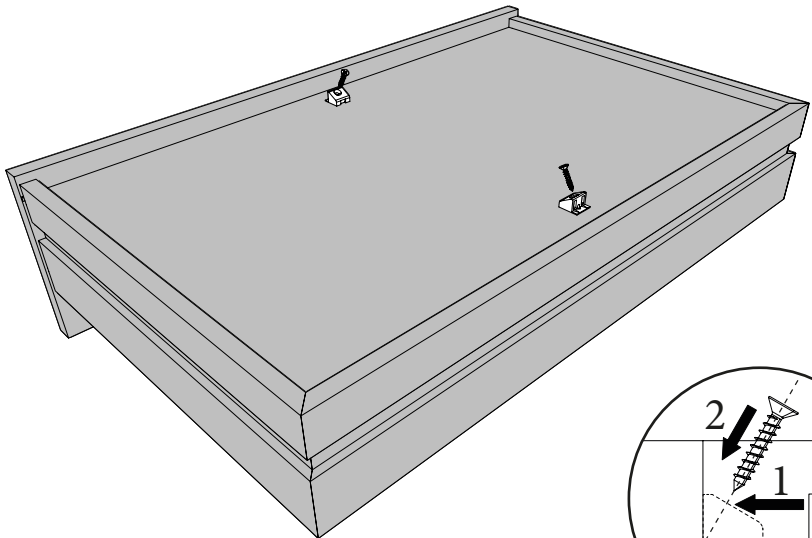
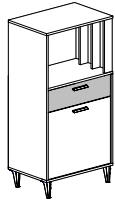
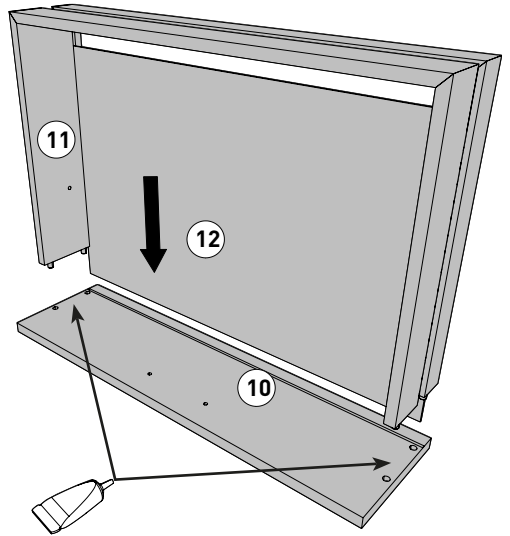
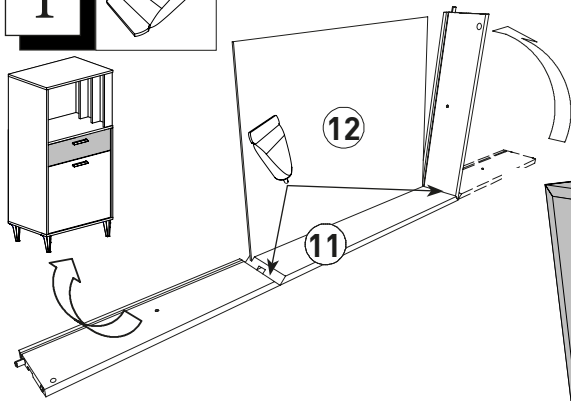
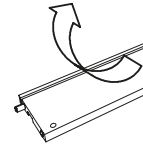
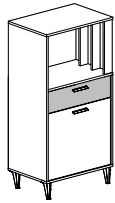
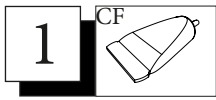
Trier vos quincailleries

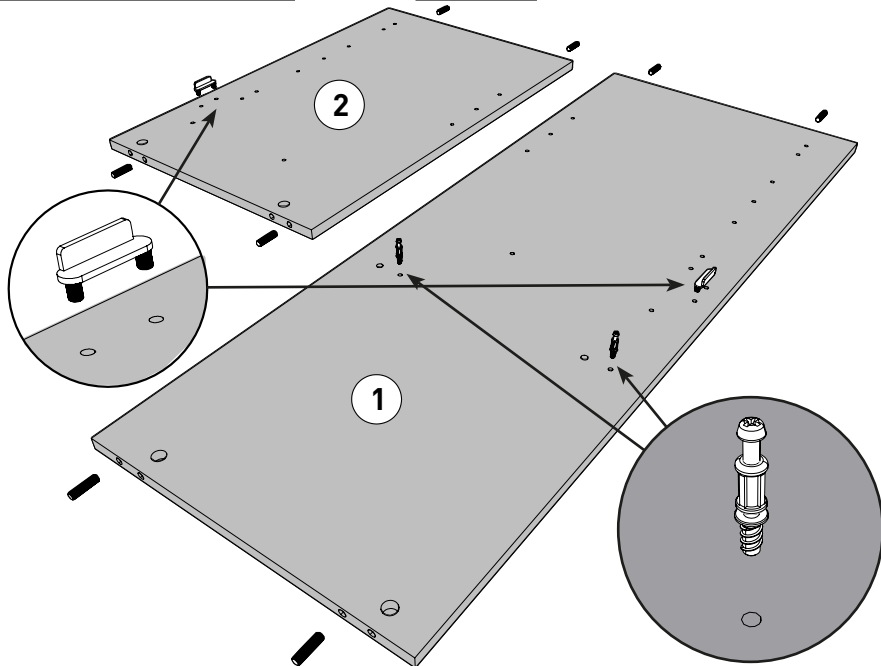
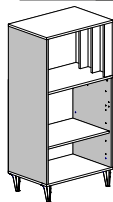
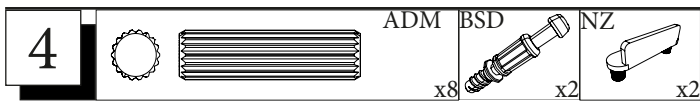
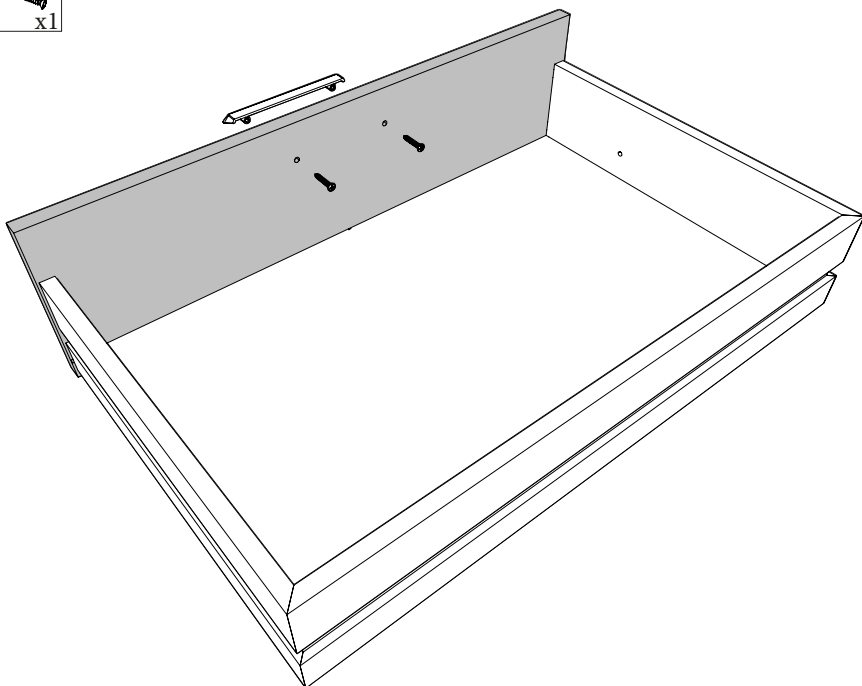
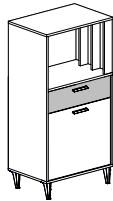
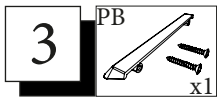


0 1cm 2 3 4 5 6

	VR	x2
	VG	x2
	VAF8	x24
	BWF	x4
	CDS	x8
	ADM	x18
	HW	x10

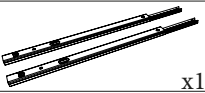
	CP	
PB	CDD	CDC
OO	CF	PIE7
PA	ZK	EP
BWD	HV	NZ
BRC	AI	BSD



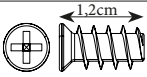


5

CP



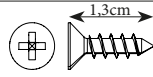
x1



1.2cm

BWF

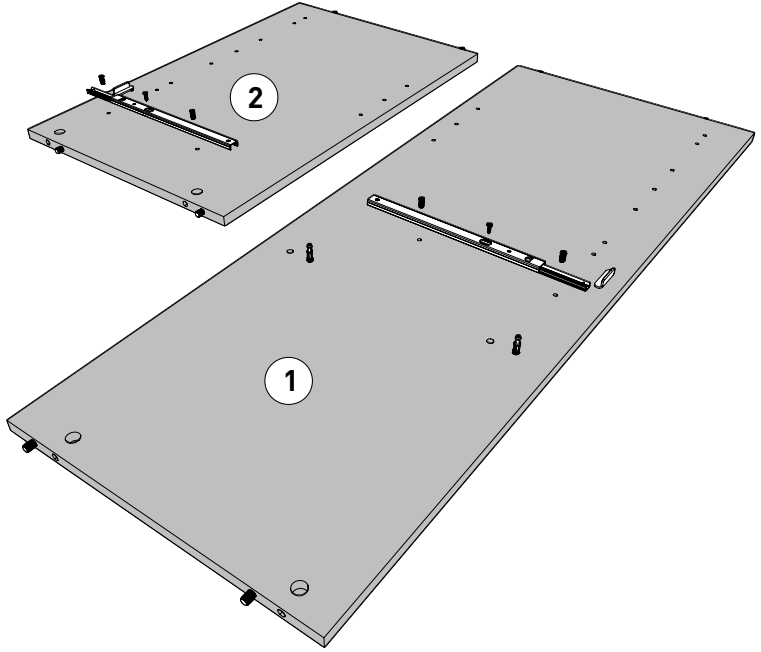
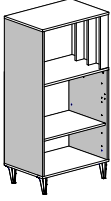
x4



1.3cm

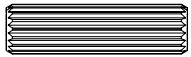
VG

x2



Extérieur du meuble	
1	
2	
3	

6

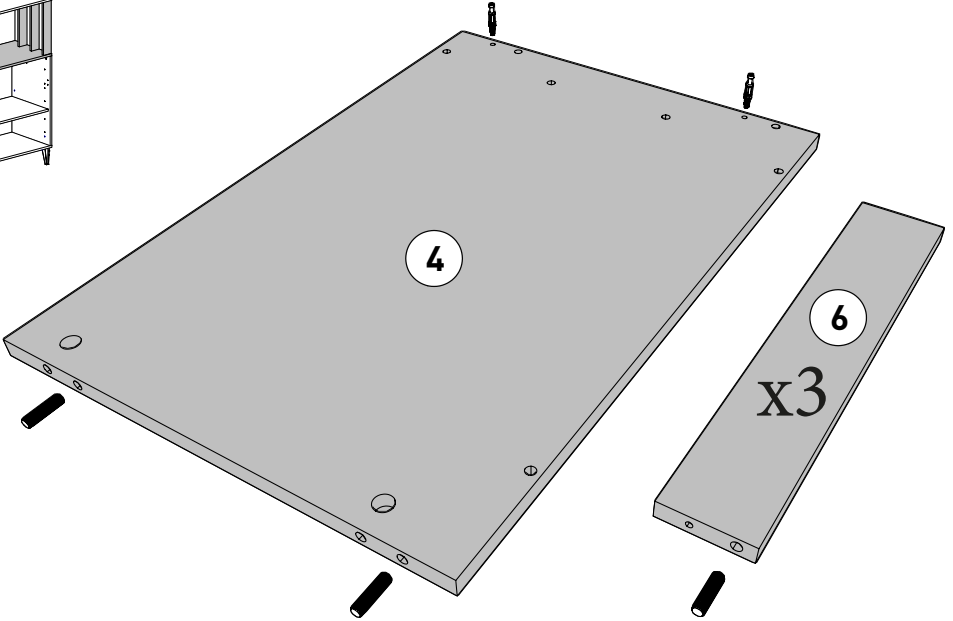
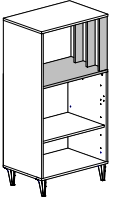


ADM BSD

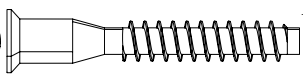
x5



x2

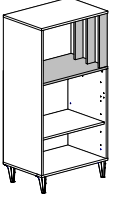


7

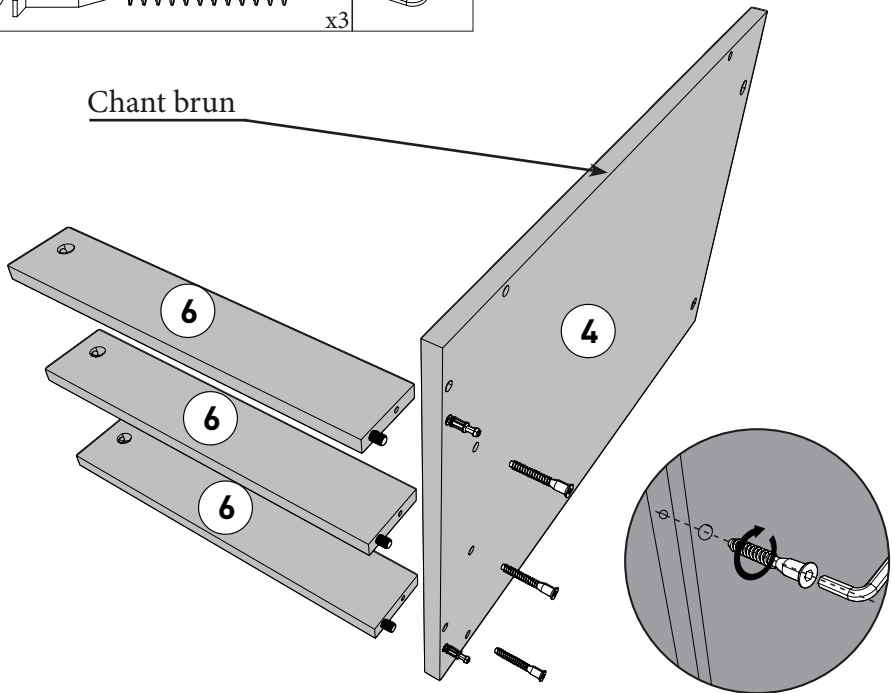


HWHV

x3



Chant brun

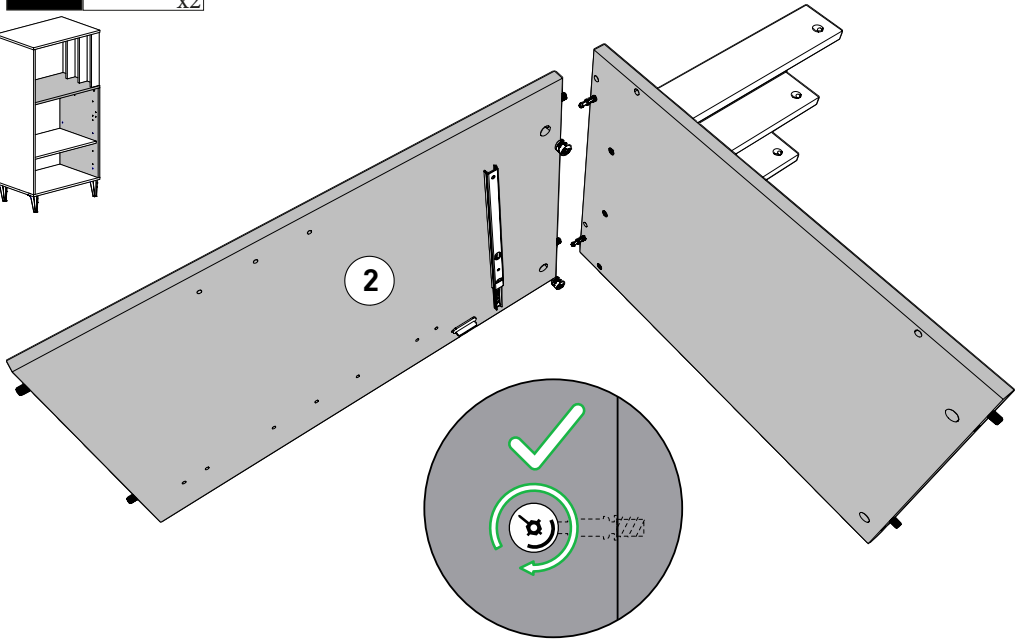
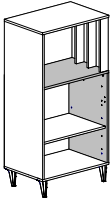


8

A1



x2

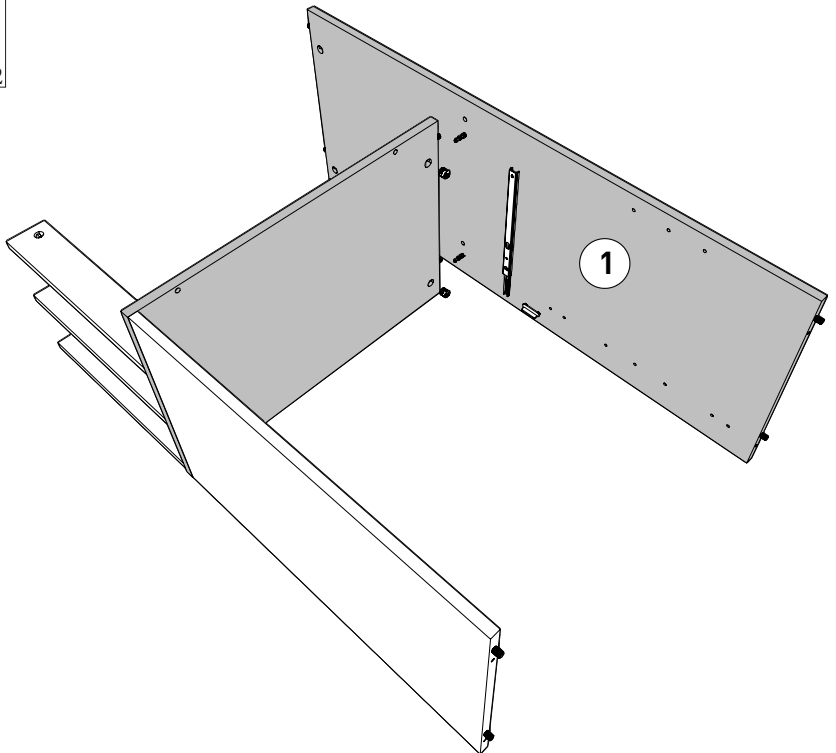
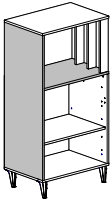


9

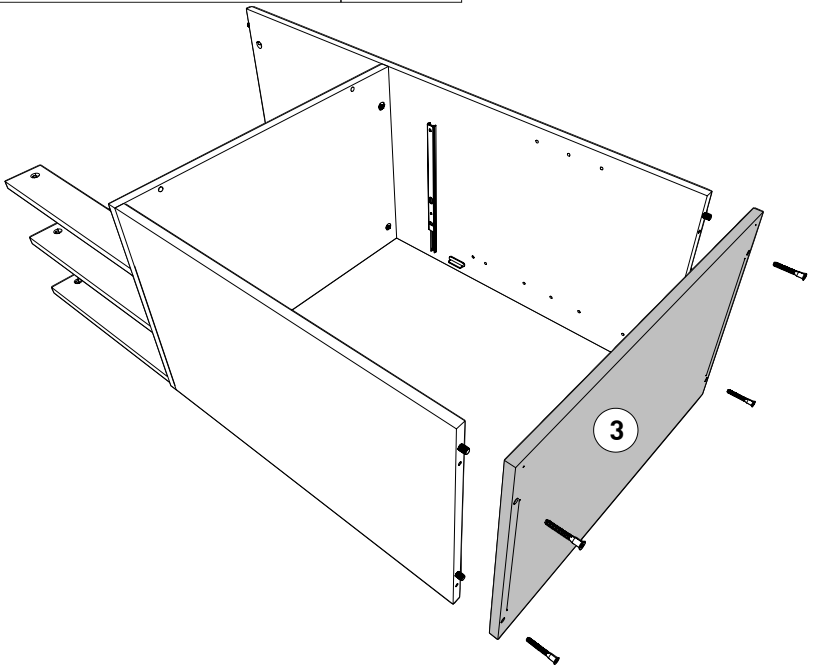
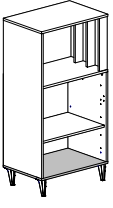
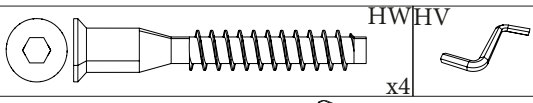
A1



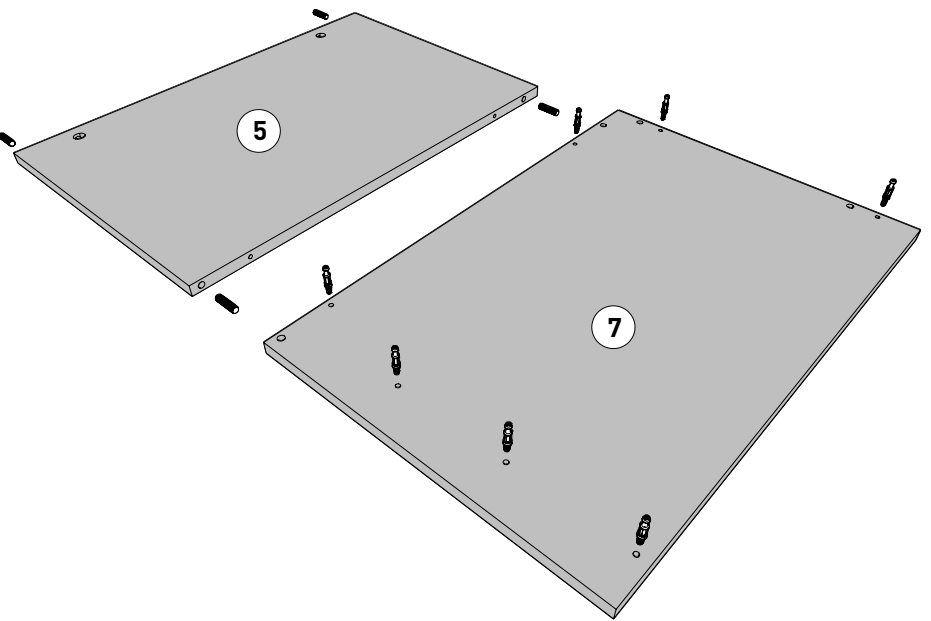
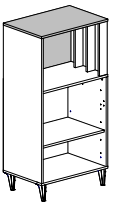
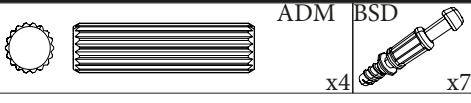
x2



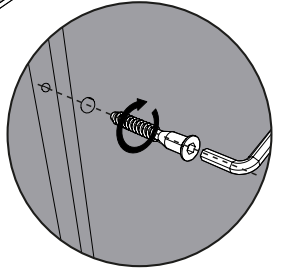
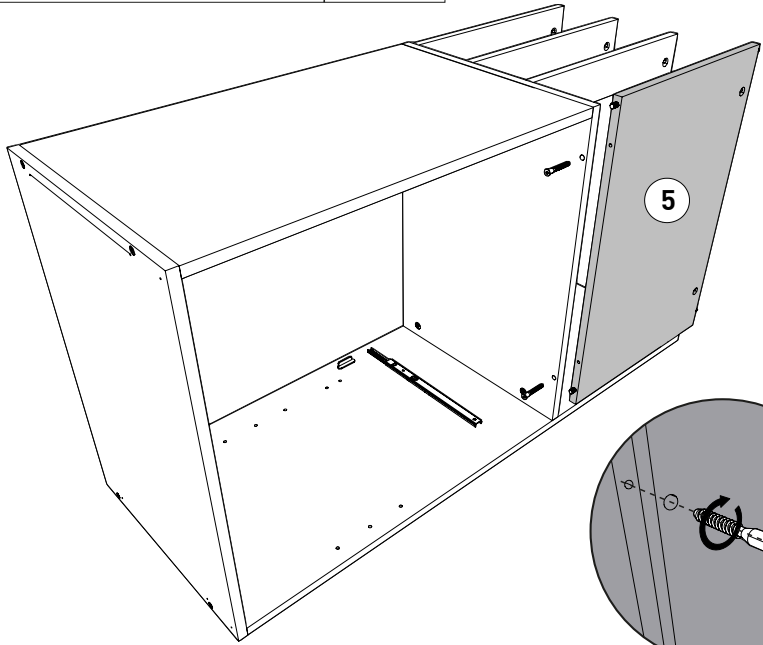
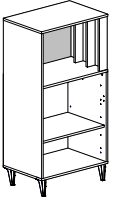
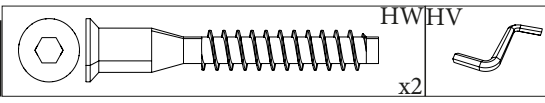
10



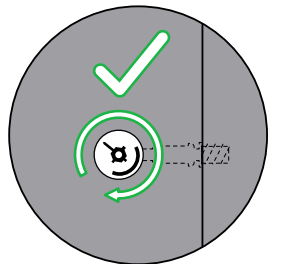
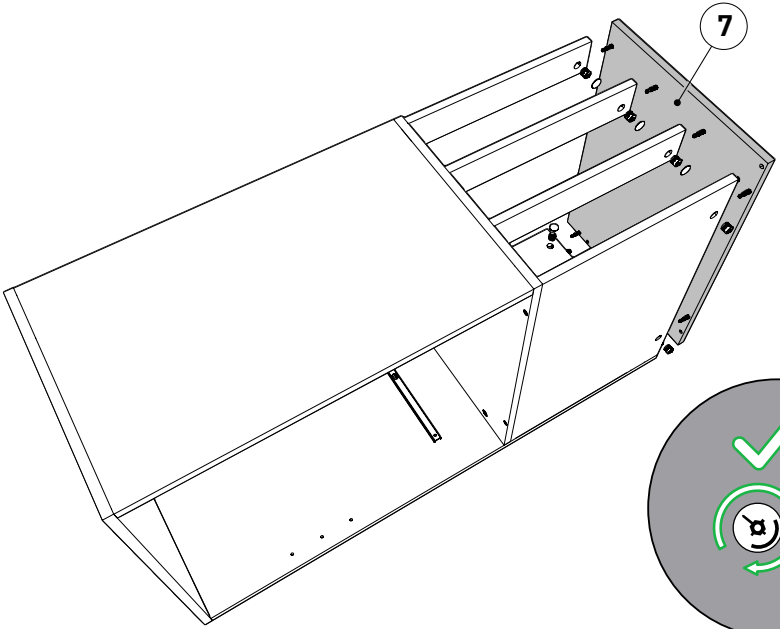
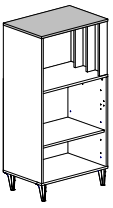
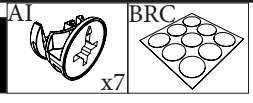
11



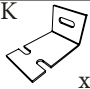
12



13

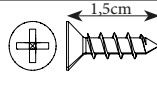


14 ZK x1

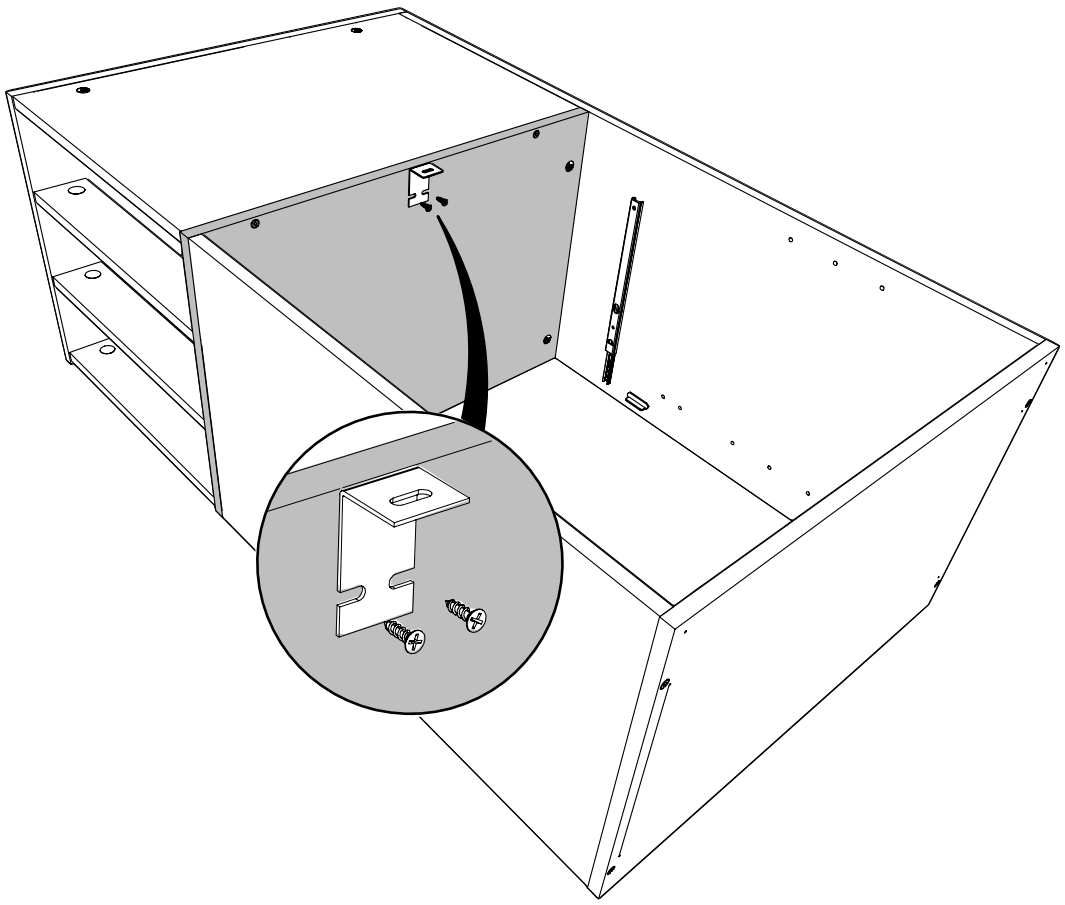
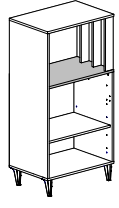


x1

1.5cm VAF8 x2

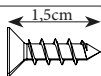


x2



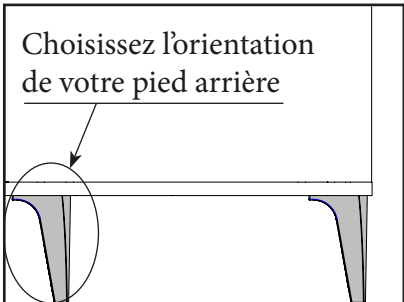
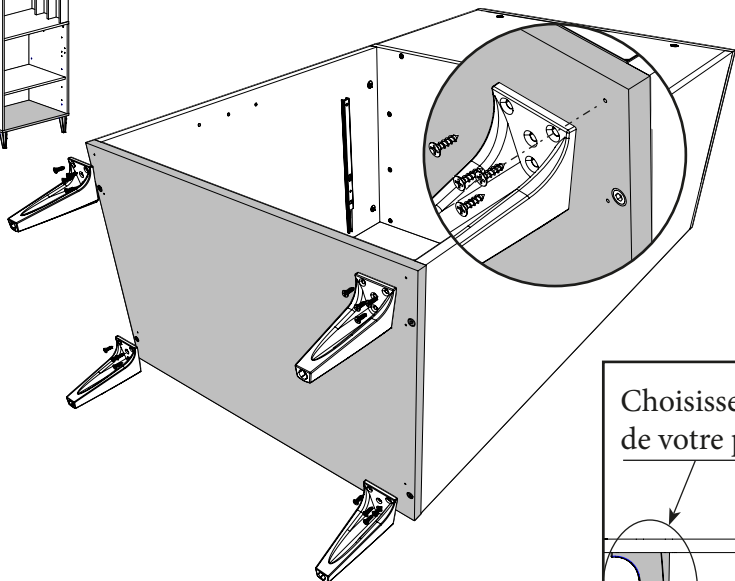
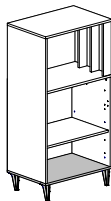
15

PIE7

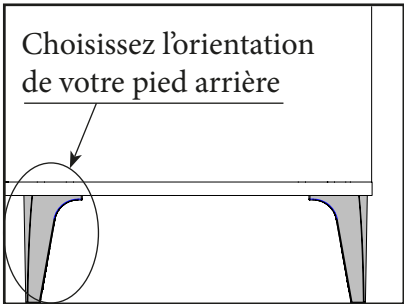
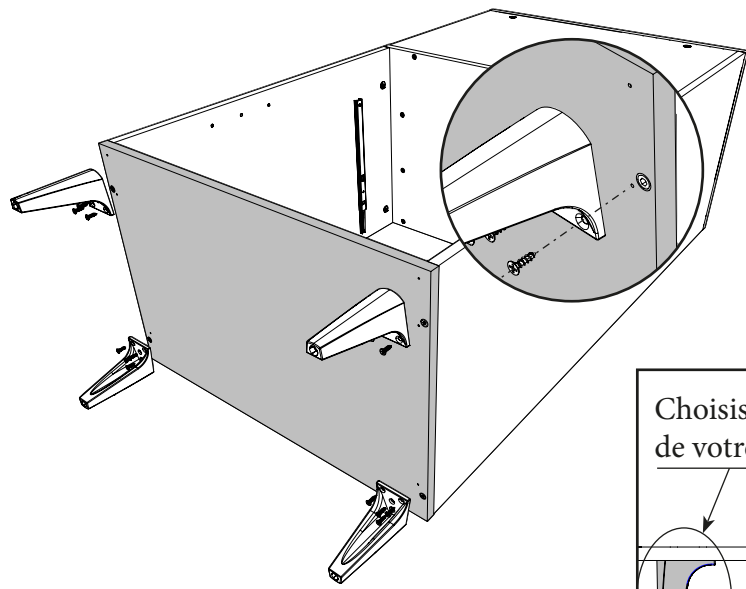


1.5cm VAF8

x16



OU

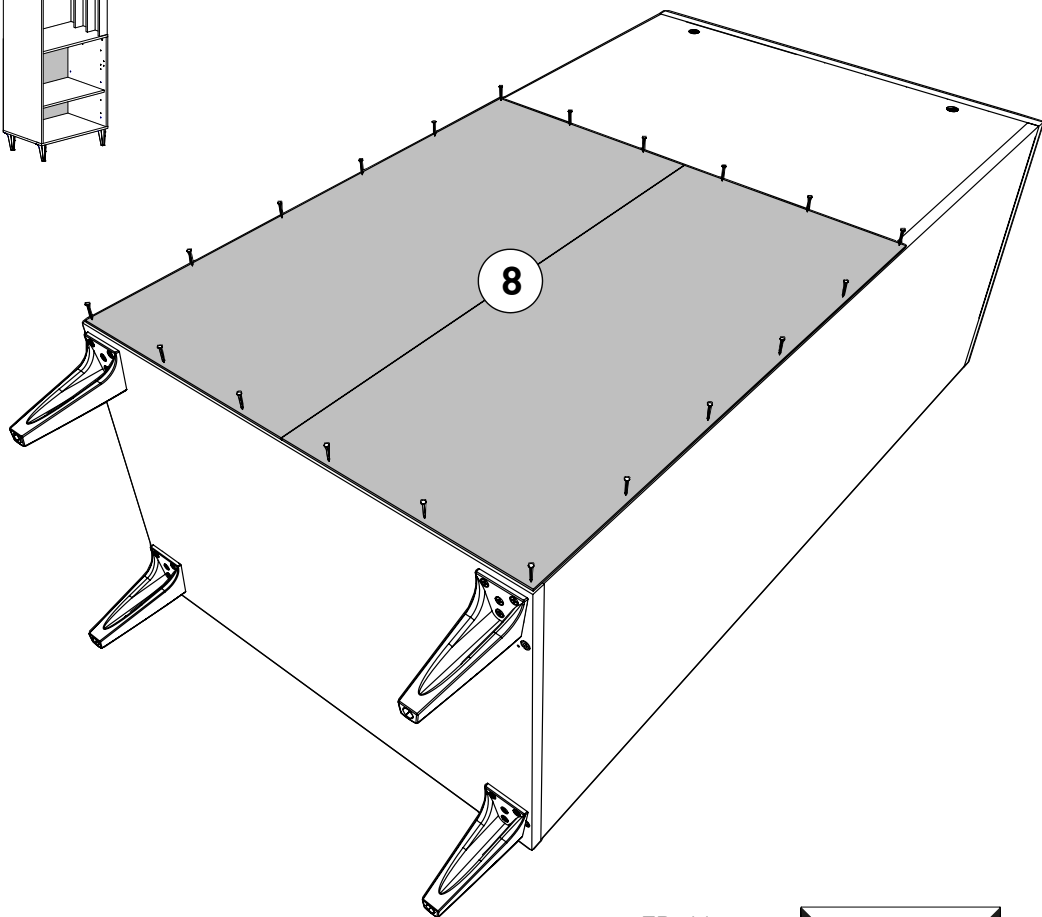
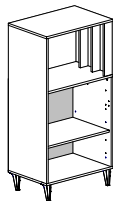


16

PA

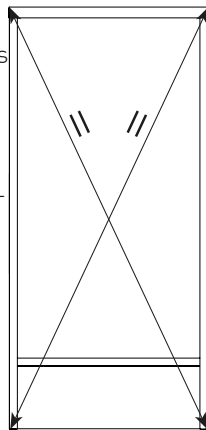


x20

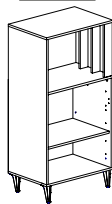


FR- Mesurer les diagonales du meuble pour vérifier l'équerrage. La mesure doit être identique.

EN- Measure the diagonals of the piece of furniture to check for straightening. The measurement must be identical.

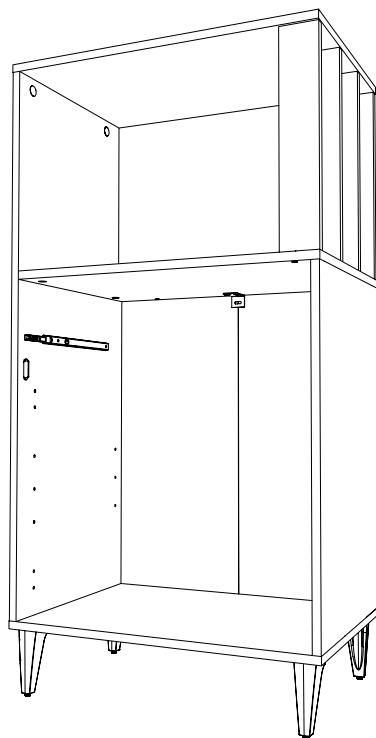
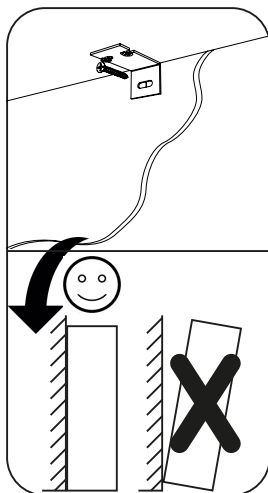


17

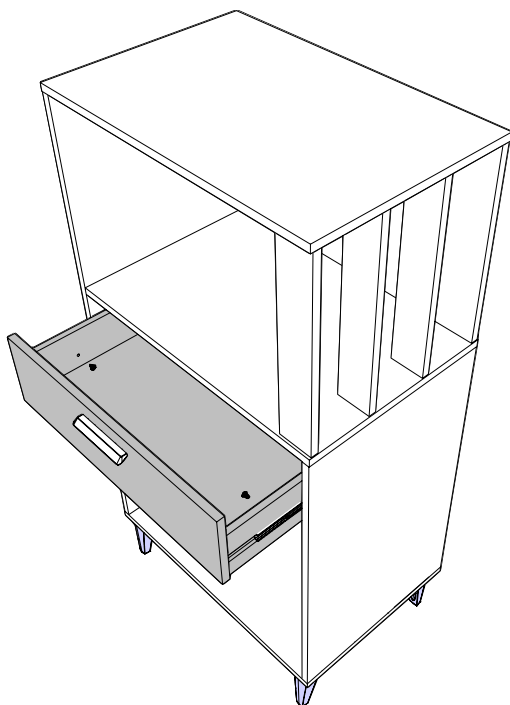
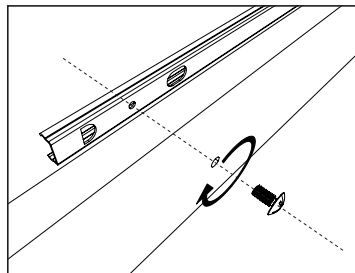
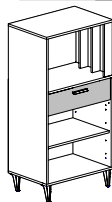
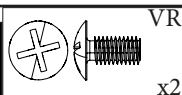


FR-Pour votre sécurité :
Fixation du meuble au mur.
Attention, la fixation doit
être réalisée par une
personne compétente car
cela nécessite des chevilles
adaptées à la nature de
votre mur.

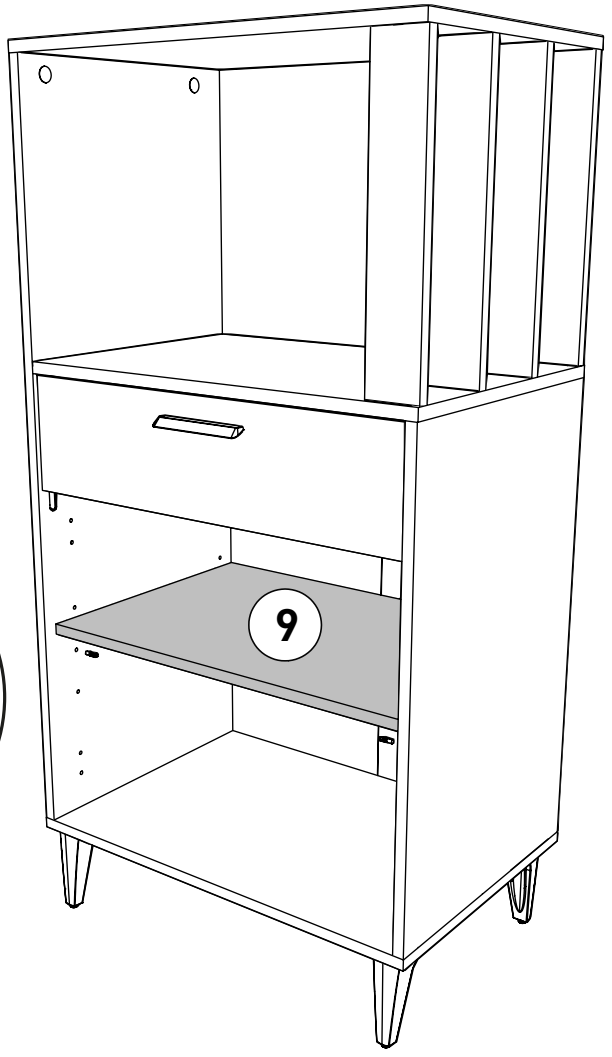
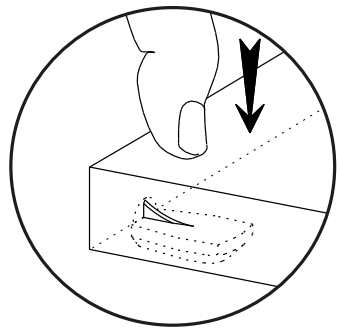
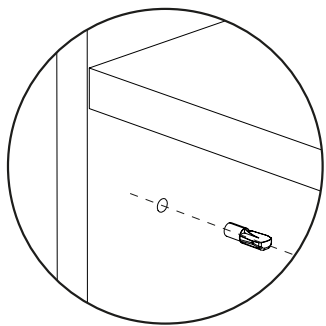
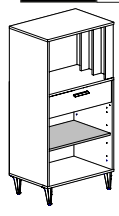
EN-For your safety : the unit
should be
secured to the wall.
NB this should be carried out by a
competent person as you must use
the right rawl plug for your type
of wall.



18

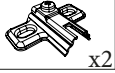


19 BWD
x4

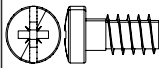


20

CDD



x2

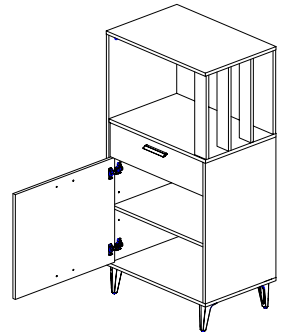
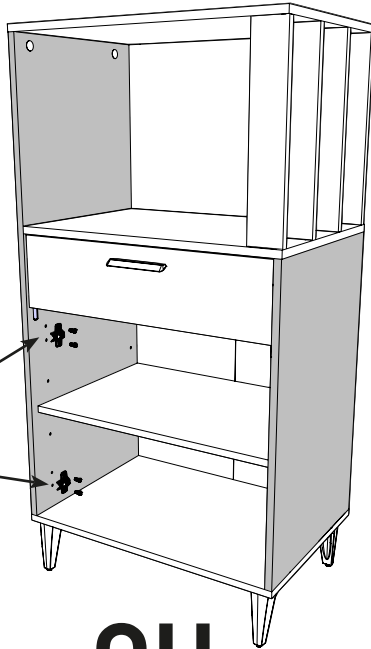
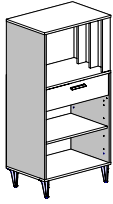


CDSNZ

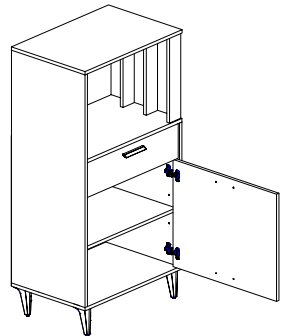
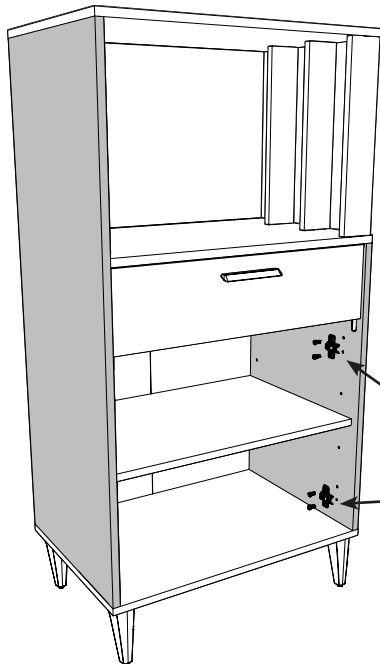
x4



x1



OU

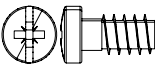


21

CDC

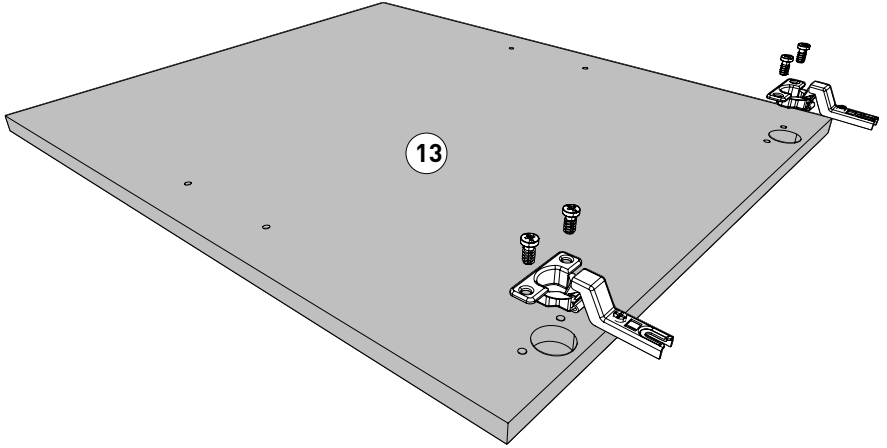
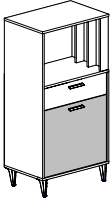


x2

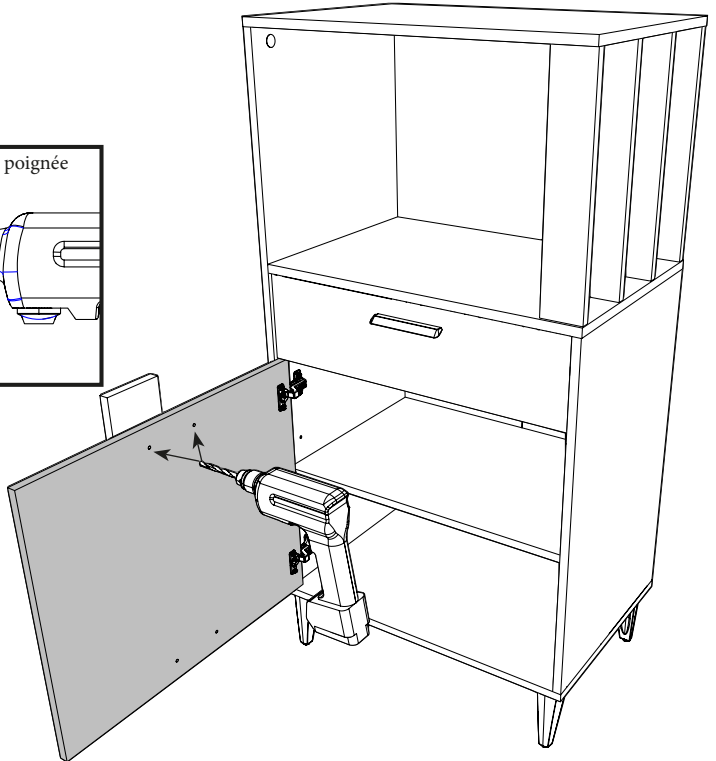
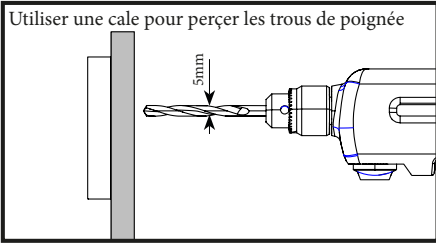
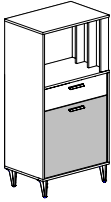


CDS

x4

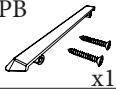


22



23

PB

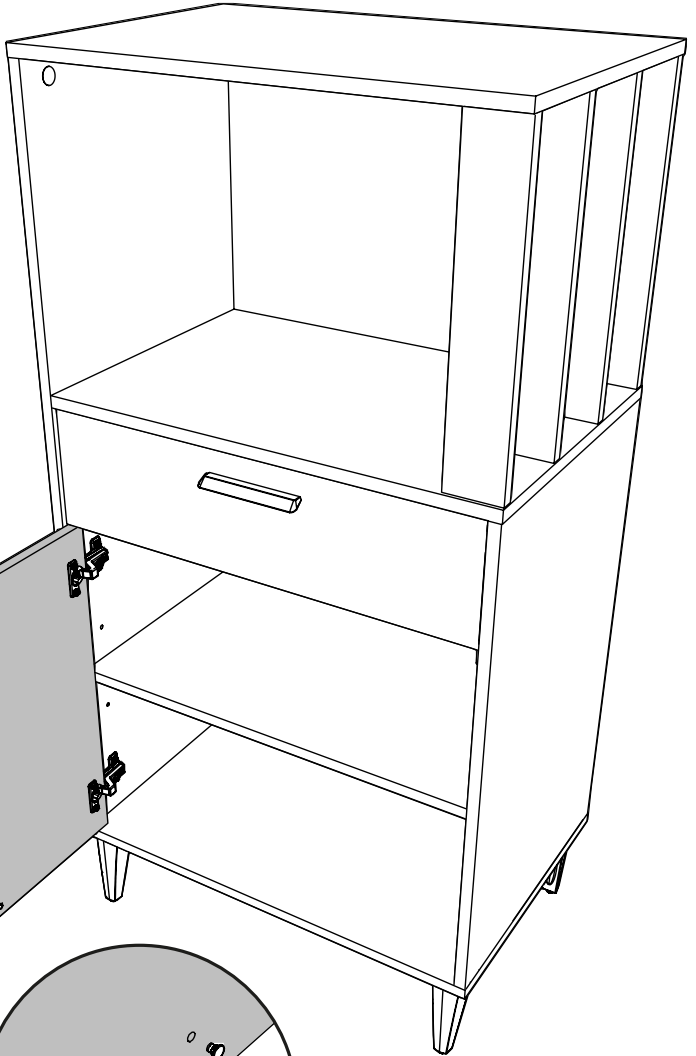
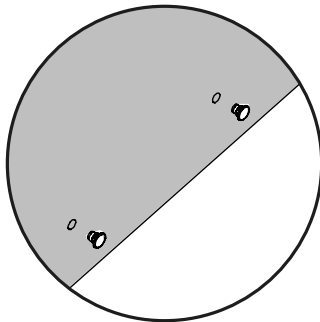
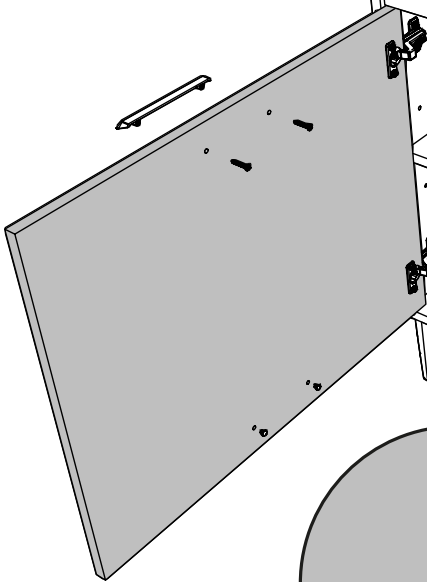
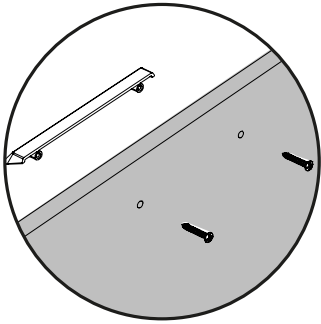
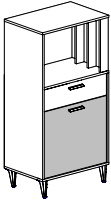


OO



x1

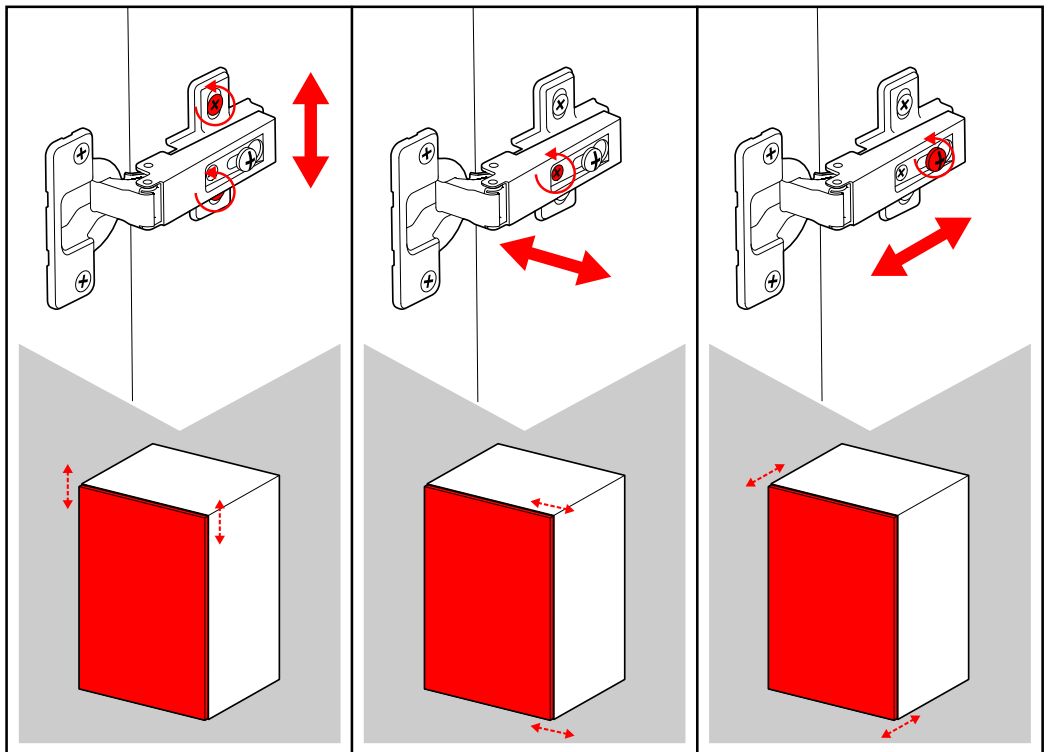
x2





Charnières

<https://qrco.de/bc0wLm>



LE TRI
+ FACILE



FR

**Pensez à
donner ou recycler.**



OU



OU



Association Magasin Déchèterie

<https://quefairedemesdechets.fr>